



CERRADURA PARA PUERTA CORREDIZA DE ALUMINIO



Acabado
aluminio natural
Código
US064



Acabado
negro
Código
US065



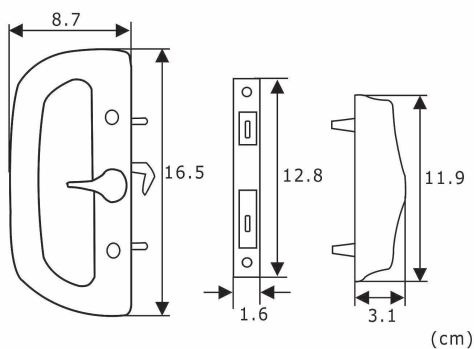
Acabado
zinc
Código
US066

La cerradura incluye:

- 2 llaves
- Cilindros y cuerpo

Características

- Pestillo compuesto de acero laminado.
- Hecha en aleación de zinc.



CERRADURA PARA VENTANA DESLIZANTE



Acabado
cromado
Código
US063

La cerradura incluye:

- 2 llaves
- El cilindro

Características

- Botón de empujar con resorte.

